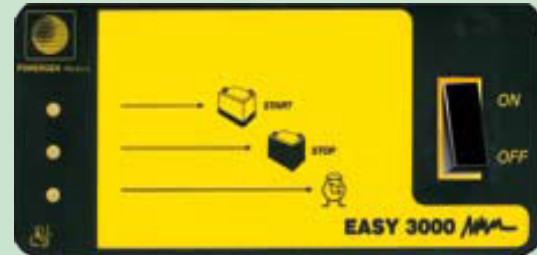


POWERGEN



Version Wa
Wa curve

Revolution easy



Dreiphasen-batterieladegeräte
Three-phase battery charger

- Das Batterieladegerät Serie Revolution easy ist geeignet für das Aufladen von Blei-Antriebs- und Startbatterien mittlerer bis hoher Kapazität. Es geht aus der vierzigjährigen Erfahrung der Firmengründer im Bereich Ladegeräte und der mehrjährigen Anwendung von Mikroprozessor-Steuersystemen hervor. Durch die konstante Überwachung der grundlegenden Parameter wird das korrekte Funktionieren und somit eine lange Lebensdauer der Batterien gewährleistet.
- The battery chargers of the Revolution easy series are designed to recharge medium - large capacity traction and start lead-acid batteries and are the result of the founding members' forty-year experience in the field of battery chargers, in the application of microprocessor control systems which constantly monitorize the basic parameters to assure a correct operation and therefore safeguard the battery's life.

- Ladung mit abnehmendem Strom; Endladung bei 2,40 V/El
- Zeitlich gesteuerte Endladung
- Vorgesehene Ladezeit (Entzerrungs-Ladung ausgenommen) 9h/11h
- Beginn der Entzerrungs-Ladung (Wochenend-Ladung) automatisch nach 55' nach Ende des Ladevorgangs
- Dauer der Entzerrungs-Phase 5' pro Stunde (fortlaufend während 48 Stunden)
- Berechnung der richtigen Größe des Batterieladegeräts : 16A je 100 Ah der Batterie (z.B. Batterie 500 Ah: 16Ax5 = 80A)
- Charge at decreasing current with intervention of the final charge at 2.40 V/cell
- Final charge with timed control 9h / 11h
- Fixed charging time (equalization charge excluded)
- Equalization charge (week-end charge) to be recalled. It will start after 55' from charge end
- Duration of equalized charging phase: each hour 5' (repeated for 48 hours)
- Calculation to determine the size of suitable battery charge: 16A for every 100 Ah of the battery (e.g. 500 Ah battery: 16Ax5 = 80A)



CE entspricht den Vorschriften 89/336/EEC und 72/23/EEC und ist entsprechend gekennzeichnet. Conformity to the directives 89/336/CEE and 72/23/CEE CE marking

Wir behalten uns vor, die im vorliegenden Katalog enthaltenen Daten ohne Vorankündigung zu ändern.

The company reserves the right to change the specifications of its products without prior notice and such change would render the publications inaccurate.

Sicherheit und Blick auf die Umwelt
(Globale Erderwärmung, CO₂-Reduktion)

Security and an environmental close-up
(Global warming, CO₂ reduction)



Rev.2-2016

Technische Daten

- Stromversorgung dreiphasig 400V oder 230V (auf Wunsch auch mit anderen als Standard-Spannungen) Regulationsmöglichkeit $\pm 5\%$.
- Steuerung durch Mikroprozessoren mit Steuereinheit, die durch Dipswitch 24V-36V-48V.
- Dreipoliger Kontaktgeber, 220V-Spule.
- DC-Sicherung am Gleichrichter-Ausgang.
- Gleichrichterbrücke mit Entstörungs-Filtern.
- Schnelltest zur Überprüfung der Funktionen sowie der Ladezeiten
- Möglichkeit, die Entzerrungs-Ladung automatisch zu programmieren.
- Im Labor getesteter Schaltkreis, konform gemäß Richtlinie bezüglich der elektromagnetischen Verträglichkeit und daher ausgezeichnet mit dem CE-Siegel.
- Automatisches Abschalten des Batterieladegeräts zur Entkopplung der Batterie.
- zeitlich begrenzte entzerrte Ladung.
- Absteigende Ladung (WA-Version) mit Ladezeit von 9-11 Stunden.
- Temperaturschutz auf drei primären Wicklungen.
- Modulare Montage auf Träger aus verzinktem Stahl.
- Epoxidlackierung mit Ofentrocknung.
- Farbe Standard Orange RAL 2004.
- Persönliche Farbwahl möglich.
- Persönliches Logo und Siebdruck auf Anfrage.
- Netzkabel, Batteriekabel mit montiertem Netzstecker und Batterieverbinder auf Wunsch lieferbar.
- Batterie-Ausgangskabel (+) rot (-) schwarz
- Montage der Batterieverbindungen auf Anfrage (nicht enthalten).

Technical Characteristics

- 3x220-400V three-phase supply - adjustable $\pm 5\%$ with possibility to request voltage different from the standard ones.
- Microprocessor control with dip-switch programmable gearcase 24V - 36V - 48V
- 220V coil three-pole contactor
- D.C. fuse on rectifier output
- Rectifier bridge with snubber protection
- Short check of functions and times
- Automatic equalized charge
- Lab tested electronic circuit conforming to the directive on electromagnetic compatibility and CE marking
- Automatic disconnection of battery charger due to battery disconnection.
- Equalization charge based on time.
- Charging with decreasing current (Wa characteristic): 9÷11 h charging time.
- Transformer thermal protection.
- Modular installation on galvanized steel base
- Sheet steel case with modular panels
- Epoxy powder coating, oven-baked
- Standard colour: RAL 5003 BLUE
- Option: custom-made colour
- Custom-made logo and silk-screen printing
- Mains input and d.c. output polarized cables
- Complete with mains and battery cables; assembly of plugs and battery connectors on request.

VOLTAGE / CURRENT	POWERGEN CODE	MODEL	BATTERY CAPACITY (Ah)	POWER SUPPLY	DIMENSIONS
24V	40A	EE2440T	MAX 240	400 +/- 5%	500x360x450
	60A	EE2460T	MAX 360		
	80A	EE2480T	MAX 480		
	100A	EE24100T	MAX 600		
	120A	EE24120T	MAX 720		
36V	40A	EE3640T	MAX 240	400 +/- 5%	500x360x450
	60A	EE3660T	MAX 360		
	80A	EE3680T	MAX 480		
	100A	EE36100T	MAX 600		
	120A	EE36120T	MAX 720		
48V	40A	EE4840T	MAX 240	400 +/- 5%	500x360x450
	60A	EE4860T	MAX 360		
	80A	EE4880T	MAX 480		
	100A	EE48100T	MAX 600		
	120A	EE48120T	MAX 720		

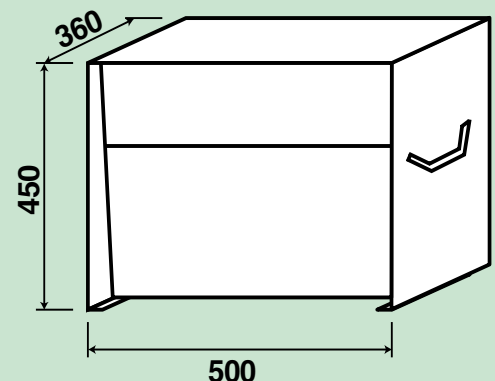
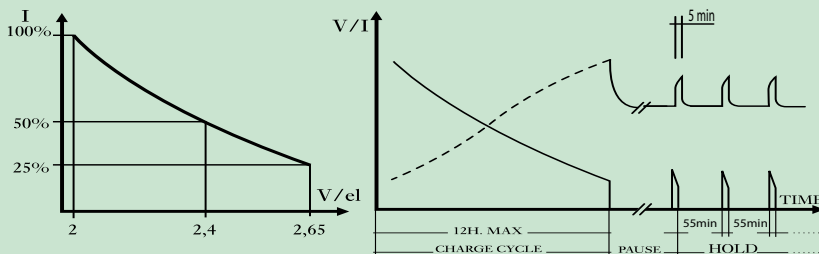
EQUIPPED WITH POWER CORD AND BATTERY CABLE

Auch in einphasigen version - Single phase also available

Beschreibung der Ladekurven - Charging curve

LADEKURVE VOM TYP "Wa" (DIN 41774)

"WA" CHARACTERISTIC (DIN 41774)



Die ladekurve dieses Modells ist die Kurve Wa (Ladung mit abnehmendem Strom), gemäß der Richtlinie DIN41774. Die Ladekurve Wa zeichnet sich aus durch ein Abnehmen des Ladestroms bei steigender Batteriespannung, erfolgt also mit konstanter Leistung. Um eine angemessene Ladung der Batterie zu erzielen, muss das Ladegerät in der Lage sein eine Ladekurve zu erstellen, die weitestgehend mit mit der theoretischen ladekurve übereinstimmt, bei de ram Anfang ein Ladestrom von 16% der Batteriekapazität mit anschließender Abnahme vorgesehen ist, wie oben angegeben. Bei dieser Art von Ladegeräten mit Standard-Wa-Kurve (DIN41774) muss der erforderliche Ladestrom berechnet werden, der 16% der Kapazität in Amperestunden (Ah) der Batterie entspricht (z.B.: für eine 600Ah-Batterie wird ein 100A- Ladegerät benutzt).

The charging curve of this model is the Wa (decreasing current charge) is compliant with DIN 41774. The Wa charging curve, is features by a downward trend of the charging current when the battery voltage increases, therefore it takes constant power. To obtain a suitable charge of the battery, the charger must be able to provide a charging curve as faithful as possible to the theoretical charging curve, which provides an initial charging current equal to 16% of the battery capacity, and a declining trend, as indicated above. With this kind of charger with standard curve Wa (DIN 41774), it is necessary to determine the charging current required, by calculating the 16% in ampere hours (Ah) of the capacity of the battery (for example: for a 600Ah battery, using a charger with 100A).