

POWERGEN

HF einphasen-batterieladegeräte

High frequency battery Charger single-phase

VIPER



● Einsatz:

Geeignet zum regelmäßigen Aufladen von Bleibatterien und/oder zum Auffrischen der Ladung von Gel- und/oder Bleibatterien.

● Applications:

Suitable for the cyclic recharge of lead - acid batteries and floating of sealed gel and / or lead - acid batteries.

Technische Daten

- Switching-Batterieladegerät mit Hochfrequenz-Technologie, mikroprozessorgesteuert.
- Einphasen-Zufuhr 100 ± 240V ± 10%.
- Digitales Display nur bei Version D.
- Led-Anzeige der Ladephasen.
- Möglichkeit der Auswahl verschiedener Kurven für Bleisäure- und GEL-Batterien.
- Soft-Start-Modus.
- Elektronischer Schutz und/oder Sicherung gegen Kurzschluss, Überspannung, Polaritätsumkehr, Überspannung oder Anomalien.
- Autonome Belüftung im Inneren durch Gebläse.
- Leistung > 85%.
- Netzanschlusskabel und Batterieanschluss inklusive.

Technical Characteristics

- Switching battery charger with high frequency technology.
- Feeding 100 ± 240V single-phase ± 10%.
- Digital display (check details above).
- Possibility to select different charging valid for Pb-Acid, GEL.
- "Soft start" mode.
- Electronic protection and/or fuse against short circuits over voltages, polarity reversal, anomalies.
- Input cable, connection of the battery included.
- Inner self contained ventilation through forced air.
- Efficiency > 85%.
- Mass-produced mains leads (crocodile clip connectors).



CE Entspricht den Vorschriften 89/336/EEC und 72/23/EEC und ist entsprechend gekennzeichnet. Conformity to the directives 89/336/CEE and 72/23/CEE CE marking

Sicherheit und Blick auf die Umwelt
(Globale Erderwärmung, CO₂-Reduktion)

Security and an environmental close-up
(Global warming, CO₂ reduction)



Rev.2 - 2016

Die neuen Batterieladegeräte der Serie "VIPER HF" mit ansprechendem Design nutzen die Hochfrequenztechnologie (mit hoher Leistung: >87%), die zahlreiche Vorteile bietet, wie z.B. Ladung bei Gleichstrom in in sehr kurzer Zeit, auch bei einer Zufuhr mit Schwankungen, geringe Maße und Gewicht im Vergleich zur traditionellen 50-Hz-Technologie.

Mit der Ladekurve IUo Puffer ist die Ladung aller Batterietypen mit einem einzigen Ladegerät möglich, sowohl Blei als auch Gel.

Wahlmöglichkeit zwischen der klassischen Version mit Anzeige des Ladestands und des Batterieniveaus durch Multifunktions-Led oder der Version mit digitalem LCD-Display, das ein schnelles Ablesen aller grundlegenden Ladeparameter (Spannung - Strom - Zeit - integrierte Ah - Gesamtzeit - Betriebsstunden) ermöglicht.

Die Linie "VIPER HF" kann mit Zufuhrspannungen von 110 V und/oder 220V betrieben werden.

Jedes Ladegerät der Serie "VIPER HF" ist mit einem praktischen und eleganten Aluminiumgehäuse sowie mit Netzkabel und Batteriekabeln mit Krokodilklemmen zur schnellen Verbindung ausgestattet. Die Vielseitigkeit dieses Produkts macht es also auch für den Privatverbraucher attraktiv.

The new refined design "VIPER HF" battery chargers use the high frequency technology (high yield product >87%) which guarantees many advantages: making direct current charges in a very short time, also with an energy supply net with oscillation, small dimensions and light weight in comparison with the 50 Hz traditional technology, with leakage flux.

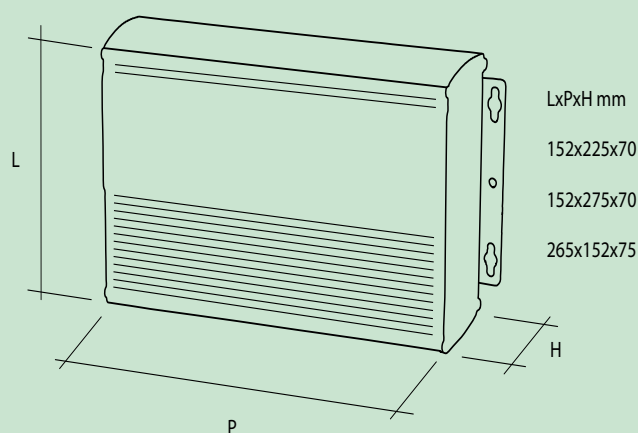
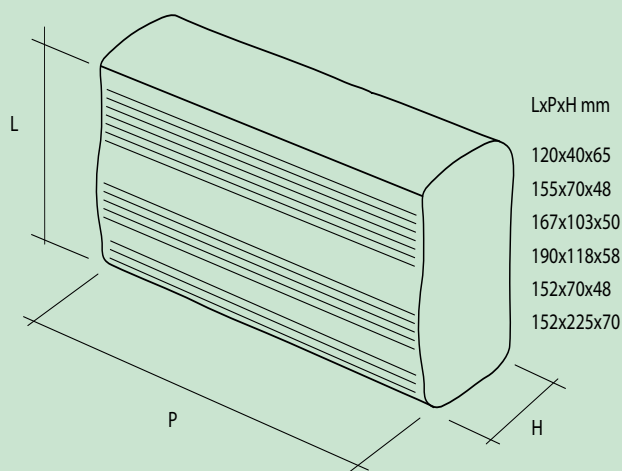
With the IUo floating charge it is possible to recharge any kind of battery (open lead or gel battery by means of an only battery charger, lithium / LIPO charging curve on request).

You can select between the classic version with load status indication and battery level by multitasking LED, or the other one, equipped with an digit LCD display showing you all basic charge parameters. (voltage - current - time - re-integrated Ah - total charging time - use time) "VIPER HF" line can be used with nominal supply voltage of 110V and/or 220V as default.

Each "VIPER HF" battery charger is equipped with an external aluminium cover box and with an input Shuko cable and battery cables (for small one equipped with a fast connection crocodile, available with polarized connectors).

The multifunctionality of this device makes also excellent for distribution to private.

Schrankmaße - Box dimensions



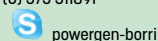
VOLTAGE / CURRENT		POWERGEN CODE	MODEL	BATTERY CAPACITY (Ah) 8/9 HOURS	BATTERY CAPACITY (Ah) 10/11 HOURS	POWER SUPPLY	DIMENSIONS In mm	DISPLAY *
12V	3A	VIP1203	VIPER	10 - 20	20 - 30	230 +/- 5%	120x40x65	NO
	6A	VIP1206		20 - 40	40 - 60		155x70x48	
	10A	VIP1210		60 - 80	80 - 100		167x103x50	A or B
	12A	VIP1212		80 - 100	100 - 120		190x118x58	
	20A	VIP1220		120 - 150	160 - 200		152x70x225	
	25A	VIP1225		160 - 200	210 - 250			
	30A	VIP1230		210 - 250	260 - 300			
24V	4A	VIP2404	VIPER	20 - 30	30 - 40	230 +/- 5%	155x70x48	NO
	5A	VIP2405		25 - 35	35 - 50		167x103x50	A or B
	6A	VIP2406		20 - 40	40 - 60		190x118x58	A or B
	10A	VIP2410		60 - 80	80 - 100		152x70x275	A or B
	12A	VIP2412		80 - 100	100 - 120			
	14A	VIP2414		100 - 120	120 - 140			
	17A	VIP2417		120 - 140	140 - 170			
	22A	VIP2422		140 - 170	170 - 220			
36V	3A	VIP3603	VIPER	10 - 20	20 - 30	230 +/- 5%	167x103x50	A or B
	7A	VIP3607		30 - 50	50 - 70		190x118x58	
	10A	VIP3610		60 - 80	80 - 100		265x152x75	
48V	3A	VIP4803	VIPER	10 - 20	20 - 30	230 +/- 5%	167x103x50	A or B

EQUIPPED WITH POWER CORD AND BATTERY CABLE, CROCODILE CLIP CONNECTORS AND SHUKO PLUG

Display * A: digital meter display - B: LCD display



Powergen S.r.l.
Via XXV Aprile, 5 - 52010 Corsalona - Chiusi Della Verna (Arezzo)
phone +39 (0) 575 531015 - Telefax +39 (0) 575 511891
info@batterychargerpowergen.eu
www.batterychargerpowergen.eu



Wir behalten uns vor, die im vorliegenden Katalog enthaltenen Daten ohne Vorankündigung zu ändern.

The company reserves the right to change the specifications of its products without prior notice and such change would render the publications inaccurate.