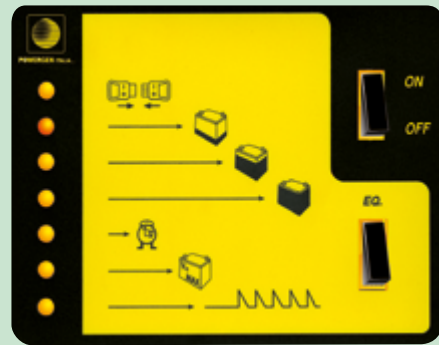
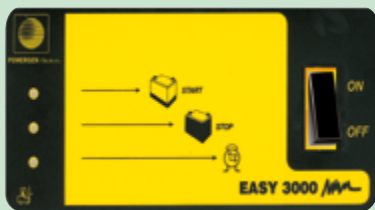


# POWER GEN

Carica batterie monofase  
Single-phase battery charger



Cemb 3000



Easy 3000



Security and an environmental close-up  
(Global warming, CO2 reduction)



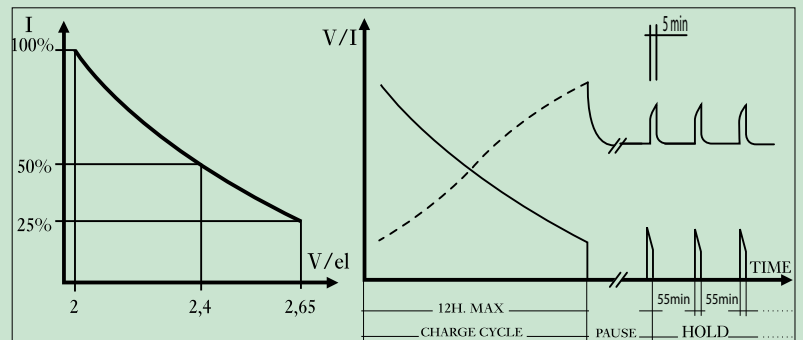
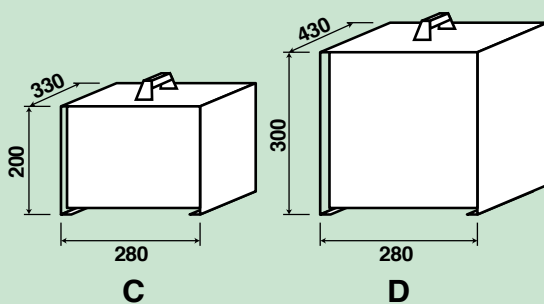
Conformità alle direttive 89/336/CEE e 72/23/CEE e marcatura CE.  
Conformity to the directives 89/336/CEE and 72/23/CEE CE marking.

I dati del presente catalogo devono intendersi orientativi e possono essere modificati senza preavviso.  
The company reserves the right to change the specifications of its products without prior notice and such change would render the publications inaccurate.



Rev.2-2006

- Il carica batterie serie CEMB 3000 e EASY 3000 è idoneo per la carica di batterie trazione e avviamento al piombo di media capacità. Nasce dalla quarantennale esperienza dei soci fondatori nel campo dei carica batterie e pluriennale applicazione di sistemi di controllo a microprocessori, che mantenendo costantemente sotto controllo i fondamentali parametri, salvaguardano il buon funzionamento e quindi la durata delle batterie.
- The battery chargers of the CEMB 3000 and EASY 3000 series are designed to recharge medium capacity traction and start lead-acid batteries and are the result of the founding members' forty-year experience in the field of battery chargers, in the application of microprocessor control systems which constantly monitorize the basic parameters to assure a correct operation and therefore safeguard the battery's life.



## Curva di carica di tipo " wa " (din 41774) " Wa " characteristic (din 41774)

Le curva di carica di questo modello è la Wa (carica a corrente decrescente), conforme alla direttiva DIN41774. La curva di carica Wa, è caratterizzata da un andamento decrescente della corrente di carica al crescere della tensione di batteria, quindi avviene a potenza costante. Per ottenere una carica adeguata della batteria il caricabatterie deve essere in grado di fornire una curva di carica il più possibile fedele alla curva di carica teorica, che prevede una corrente iniziale di carica pari al 16% della capacità della batteria ed un andamento decrescente, come riportato sopra. Con questo tipo di caricabatterie con curva standard Wa (DIN41774), è opportuno determinare la corrente di carica necessaria, calcolando il 16% della capacità in amperora (Ah) della batteria (ad esempio: per una batteria da 600Ah, si utilizza un caricabatterie da 100A).

The charging curve of this model is the Wa (decreasing current charge) is compliant with DIN 41774. The Wa charging curve, is features by a downward trend of the charging current when the battery voltage increases, therefore it takes constant power. To obtain a suitable charge of the battery, the charger must be able to provide a charging curve as faithful as possible to the theoretical charging curve, which provides an initial charging current equal to 16% of the battery capacity, and a declining trend, as indicated above. With this kind of charger with standard curve Wa (DIN 41774), it is necessary to determine the charging current required, by calculating the 16% in ampere hours (Ah) of the capacity of the battery (for example: for a 600Ah battery, using a charger with 100A).

## Cemb 3000

- Alimentazione 230V - 50Hz (con possibilità di richiedere tensioni diverse dallo standard) con possibilità di regolazione  $\pm 5\%$  o  $\pm 10\%$
- Controllo di carica con distacco automatico (con timer di sicurezza)
- Cavo e presa rete e uscita c.c. in dotazione (Shuko)
- Ponte raddrizzatore con diodi al silicio, raffreddamento naturale con protezione snubber + gemov
- Trasformatore a flusso disperso in esecuzione tropicalizzata: doppio smalto classe H impregnazione in autoclave con resine epossidiche ecologiche.
- Custodia in lamiera di acciaio 12/10 dotato di collegamenti a massa con maniglia ergonomica
- Verniciatura a polvere epossidica a forno
- Colore standard ROSSO RAL2002
- Pannello in lexan dotato di chiara simbologia
- Pulsante richiamo carica equalizzata (opzionale automatico)
- Pulsante "ON - OFF"
- Possibilità di regolare la carica finale
- Possibilità di regolare la tensione di soglia da da 2,35 a 2,45 V/elem.
- Carica equalizzata a tempo
- Led di segnalazione delle fasi di carica e anomalia.
- Test rapido per il controllo delle funzioni e tempi di carica
- Circuito elettronico testato in laboratorio per ottenere la conformità alla direttiva riguardante la compatibilità elettromagnetica e conseguente marcatura CE
- Optional colore e logo personalizzato
- Spina rete e connettori batteria a richiesta.
- 230V - 50Hz one phase supply, (with possibility to request voltages different from the standard ones), adjustable to  $\pm 5\%$  or  $\pm 10\%$
- Electronic control provided with final charge timer
- Input cable and negative and positive battery cables (Shuko)
- Rectifier bridge with silicon diodes, natural cooling, with snubber protection and gemov
- Tropicalized stray-flux transformer: with double enamel insulation; class H; impregnated in autoclave with ecological epoxy resins.
- 12/10 sheet steel case provided with electrical bondings and ergonomic handle
- Epoxy powder coating, oven-baked
- Standard colour: RAL2002 RED
- Lexan plate with charging data very easy to understand
- Equalization recall push button (optional automatic version).
- ON - OFF push button.
- Option to adjust the charging time.
- Option to adjust the threshold voltage from 2.35 to 2.45 V/cell.
- Equalization charge timed
- Led signaling charging phases or result.
- Short check of functions and times.
- Lab-tested electronic circuit conforming to the directive on electromagnetic compatibility and CE marking.
- Option: custom-made colour
- Custom-made logo and silk-screen printing
- Assembly of plugs and battery connectors on request.

## Easy 3000

- Alimentazione 230V - 50Hz (con possibilità di richiedere tensioni diverse dallo standard) con possibilità di regolazione  $\pm 5\%$  o  $\pm 10\%$
- Controllo elettronico dotato di Timer di fine carica
- Interruttore ON-OFF
- Ponte raddrizzatore con diodi al silicio, raffreddamento naturale con protezione snubber + gemov
- Trasformatore a flusso disperso in esecuzione tropicalizzata: avvolgimenti in rame TENVEX doppio smalto classe H impregnazione in autoclave con resine epossidiche ecologiche.
- Custodia in lamiera di acciaio 12/10 dotato di collegamenti a massa con maniglia ergonomica
- Carica equalizzata automatica
- Verniciatura a polvere epossidica a forno
- Colore standard ROSSO RAL2002
- Pannello in lexan dotato di chiara simbologia
- Circuito elettronico testato in laboratorio per ottenere la conformità alla direttiva riguardante la compatibilità elettromagnetica e conseguente marcatura CE
- Optional colore e logo personalizzato
- Dotazione di cavo rete, cavi batteria con montaggio spina rete e connettori batteria a richiesta.
- 230V - 50Hz one phase supply, (with possibility to request voltages different from the standard ones), adjustable to  $\pm 5\%$  or  $\pm 10\%$
- Electronic control provided with final charge timer
- ON-OFF switch
- Rectifier bridge with silicon diodes, natural cooling, with snubber protection and gemov
- Tropicalized stray-flux transformer : TENVEX copper windings with double enamel insulation; class H; impregnated in autoclave with ecological epoxy resins.
- 12/10 sheet steel case provided with electrical bondings and ergonomic handle
- Equalized automatic charge
- Epoxy powder coating, oven-baked
- Standard colour: RAL2002 RED
- New lexan plate with charging data very easy to understand
- Lab-tested electronic circuit conforming to the directive on electromagnetic compatibility and CE marking.
- Option: custom-made colour
- Custom-made logo and silk-screen printing
- Complete with mains and battery cables; assembly of plugs and battery connectors on request.

## Carica batterie monofase Single-phase battery charger

| VOLTAGE / CURRENT | POWERGEN CODE   | MODEL                  | BATTERY CAPACITY (Ah) | POWER SUPPLY     | DIMENSIONS In mm | CASE    |
|-------------------|-----------------|------------------------|-----------------------|------------------|------------------|---------|
| 12V               | CODICE POWERGEN | MODELLO                | CAPACITA' (Ah)        | VOLT RETE V.c.d. | DIMENSIONI In mm | ARMADIO |
|                   | 10A             | CEMB 3000<br>-<br>EASY | 60 - 75               | 230 +/- 5%       | 280x330x200      | C       |
|                   | 15A             |                        | 75 - 95               |                  |                  |         |
|                   | 20A             |                        | 100 - 120             |                  |                  |         |
|                   | 25A             |                        | 125 - 150             |                  |                  |         |
|                   | 30A             |                        | 155 - 185             |                  |                  |         |
| 40A               | 195 - 250       |                        |                       |                  |                  |         |
| 24V               | 50A             | CEMB 3000<br>-<br>EASY | 260 - 310             | 230 +/- 5%       | 280x430x300      | D       |
|                   | 60A             |                        | 320 - 370             |                  |                  |         |
|                   | 10A             |                        | 60 - 75               |                  |                  |         |
|                   | 15A             |                        | 75 - 95               |                  |                  |         |
|                   | 20A             |                        | 100 - 120             |                  |                  |         |
|                   | 25A             |                        | 125 - 150             |                  |                  |         |
| 36V               | 30A             | CEMB 3000<br>-<br>EASY | 155 - 185             | 230 +/- 5%       | 280x430x300      | D       |
|                   | 40A             |                        | 195 - 250             |                  |                  |         |
|                   | 50A             |                        | 260 - 310             |                  |                  |         |
|                   | 60A             |                        | 320 - 370             |                  |                  |         |
|                   | 80A             |                        | 380 - 480             |                  |                  |         |
|                   | 10A             |                        | 60 - 75               |                  |                  |         |
| 48V               | 15A             | CEMB 3000<br>-<br>EASY | 75 - 95               | 230 +/- 5%       | 280x430x300      | D       |
|                   | 20A             |                        | 100 - 120             |                  |                  |         |
|                   | 25A             |                        | 125 - 150             |                  |                  |         |
|                   | 30A             |                        | 155 - 185             |                  |                  |         |
|                   | 40A             |                        | 195 - 250             |                  |                  |         |
|                   | 50A             |                        | 260 - 310             |                  |                  |         |
| 60A               | 320 - 370       |                        |                       |                  |                  |         |
| 10A               | 60 - 75         | CEMB 3000<br>-<br>EASY | 60 - 75               | 230 +/- 5%       | 280x430x300      | D       |
| 15A               | 75 - 95         |                        |                       |                  |                  |         |
| 20A               | 100 - 120       |                        |                       |                  |                  |         |
| 25A               | 125 - 150       |                        |                       |                  |                  |         |
| 30A               | 155 - 185       |                        |                       |                  |                  |         |
| 40A               | 195 - 250       |                        |                       |                  |                  |         |
| 50A               | 260 - 310       |                        |                       |                  |                  |         |
| 60A               | 320 - 370       |                        |                       |                  |                  |         |
| 10A               | 60 - 75         | CEMB 3000<br>-<br>EASY | 60 - 75               | 230 +/- 5%       | 280x430x300      | D       |
| 15A               | 75 - 95         |                        |                       |                  |                  |         |
| 20A               | 100 - 120       |                        |                       |                  |                  |         |
| 25A               | 125 - 150       |                        |                       |                  |                  |         |
| 30A               | 155 - 185       |                        |                       |                  |                  |         |
| 40A               | 195 - 250       |                        |                       |                  |                  |         |
| 50A               | 260 - 310       |                        |                       |                  |                  |         |
| 60A               | 320 - 370       |                        |                       |                  |                  |         |
| 10A               | 60 - 75         | CEMB 3000<br>-<br>EASY | 60 - 75               | 230 +/- 5%       | 280x430x300      | D       |
| 15A               | 75 - 95         |                        |                       |                  |                  |         |
| 20A               | 100 - 120       |                        |                       |                  |                  |         |
| 25A               | 125 - 150       |                        |                       |                  |                  |         |
| 30A               | 155 - 185       |                        |                       |                  |                  |         |
| 40A               | 195 - 250       |                        |                       |                  |                  |         |
| 50A               | 260 - 310       |                        |                       |                  |                  |         |
| 60A               | 320 - 370       |                        |                       |                  |                  |         |

EQUIPPED WITH POWER CORD AND BATTERY CABLE  
EQUIPAGGIATO CON CAVI INGRESSO RETE E CAVI POLARIZZATI DI BATTERIA



Powergen S.r.l.  
Via XXV Aprile, 5 - 52010 Corsalone - Chiusi Della Verna (Arezzo)  
phone +39 (0) 575 531015 - Telefax +39 (0) 575 511891  
info@batterychargerpowergen.eu  
www.batterychargerpowergen.eu



I dati del presente catalogo devono intendersi orientativi e possono essere modificati senza preavviso.

The company reserves the right to change the specifications of its products without prior notice and such change would render the publications inaccurate.