

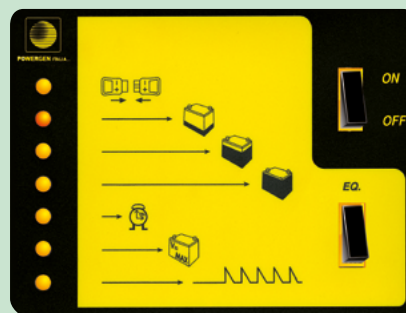
Compact



- Il carica batterie serie Compact 3000 è idoneo per la carica di batterie trazione e avviamento al piombo di medio-grande capacità. Nasce dalla quarantennale esperienza dei soci fondatori nel campo dei carica batterie e pluriennale applicazione di sistemi di controllo a microprocessori, che mantenendo costantemente sotto controllo i fondamentali parametri, salvaguardano il buon funzionamento e quindi la durata delle batterie.
- The battery chargers of the Compact 3000 series are designed to recharge medium - large capacity traction and start lead-acid batteries and are the result of the founding members' forty-year experience in the field of battery chargers, in the application of microprocessor control systems which constantly monitorize the basic parameters that assure a correct operation and therefore safeguard the battery's life.

Carica Batterie Battery Charger

Versione Wa Wa curve



Security and an environmental close-up
(Global warming, CO2 reduction)



Conformità alle direttive 89/336/CEE e 72/23/CEE e marcatura CE.
Conformity to the directives 89/336/CEE and 72/23/CEE CE marking.

I dati del presente catalogo devono intendersi orientativi e possono essere modificati senza preavviso.

The company reserves the right to change the specifications of its products without prior notice and such change would render the publications inaccurate.



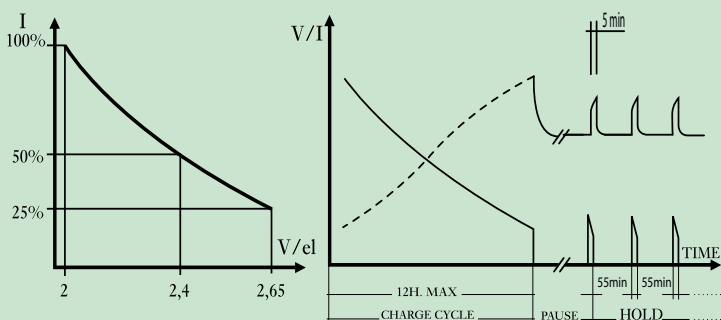
Caratteristiche Tecniche

- Alimentazione trifase 3x400V - 3x220V (con possibilità di richiedere tensioni diverse dallo standard, disponibile versione monofase) regolazione $\pm 5\%$ o $(\pm 10\%)$.
- Controllo a microprocessori mediante centralina in grado di ottimizzare cicli di carica per qualsiasi tipo di batteria.
- Contattore tripolare bobina 230V.
- Fusibile in D.C. uscita raddrizzatore.
- Trasformatore di potenza trifase stella-triangolo a flusso disperso in esecuzione tropicalizzata: avvolgimenti in classe H, impregnazione in autoclave con resine epossidiche ecologiche, con termocoppie per distacco max temperatura.
- Ponte raddrizzatore trifase con diodi al silicio, raffreddamento naturale con protezione snubber.
- Cavo di ingresso rete.
- Cavi di uscita polarizzati.
- Montaggio modulare su base di acciaio zincato.
- Custodia in lamiera a pannelli scomponibili per massima accessibilità in caso di manutenzione.
- Verniciatura a polvere epossidica a forno.
- Colore standard Rosso RAL 2002.
- Nuovo pannello in lexan dotato di chiara simbologia.
- Pulsante richiamo carica equalizzata (Opzionale automatico).
- Pulsante "ON - OFF".
- Possibilità di regolare la carica finale da 90 a 210min.
- Possibilità di regolare la tensione di soglia da da 2,3 a 2,4 V/elem.
- Carica equalizzata a tempo.
- Led di segnalazione delle fasi di carica e anomalia.
- Test rapido per il controllo delle funzioni e tempi di carica.
- Circuito elettronico testato in laboratorio per ottenere la conformità alla direttiva riguardante la compatibilità elettromagnetica e conseguente marcatura CE.
- Optional colore e logo personalizzato.
- Distacco automatico del caricabatterie con batteria sconnessa.
- Optional montaggio connettori batteria a richiesta (non compresi nella fornitura).

Technical Characteristics

- 3x400V three-phase supply - 3x220V (with possibility to request voltages different from the standard ones, single phase available on request), adjustable to $\pm 5\%$ or $(\pm 10\%)$.
- Microprocessor-controlled programming and measuring via digital gearcase. Such microprocessor control is designed to optimize the charging cycles for any type of battery.
- 230V coil three-pole contactor.
- D.C. fuse on rectifier output.
- Delta-star stray flux three-phase power transformer class H; impregnated in autoclave with ecological epoxy resins, with thermocouples for disconnection due to maximum temperature.
- Three-phase rectifier bridge with silicon diodes, natural cooling, with snubber protection.
- Mains input and d.c. output polarized cables.
- Modular installation on galvanized steel base.
- Sheet steel case with modular panels so as to assure maximum accessibility in case of service.
- Epoxy powder coating, oven-baked.
- Standard colour: RAL 2002 Red.
- New lexan plate with charging data very easy to understand.
- Equalized recall push button (Optional automatic version).
- ON - OFF push button.
- Option to adjust the charging time from 90 to 210 minutes.
- Option to adjust the threshold voltage from 2.3 to 2.4 V/cell.
- Equalization charge timed.
- Led signaling charging phases or result.
- Short check of functions and times.
- Lab-tested electronic circuit conforming to the directive on electromagnetic compatibility and CE marking.
- Automatic disconnection of battery charger due to battery disconnection.
- Option: custom-made colour.
- Custom-made logo and silk-screen printing.
- Option: assembly of plugs and battery connectors on request (not included).

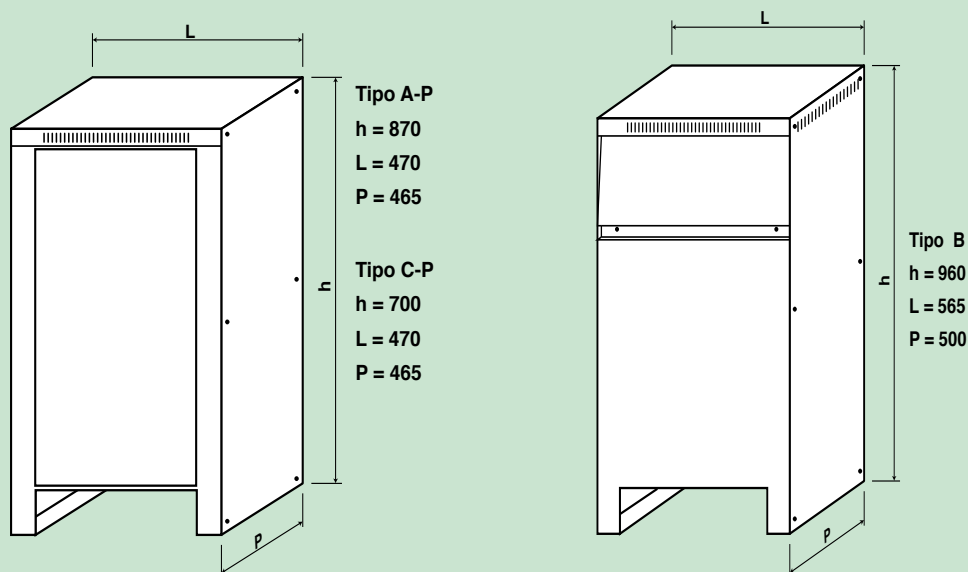
Curva di carica di tipo " wa " (din 41774)
" Wa " characteristic (din 41774)



Le curva di carica di questo modello è la Wa (carica a corrente decrescente), conforme alla direttiva DIN41774. La curva di carica Wa, è caratterizzata da un andamento decrescente della corrente di carica al crescere della tensione di batteria, quindi avviene a potenza costante. Per ottenere una carica adeguata della batteria il caricabatterie deve essere in grado di fornire una curva di carica il più possibile fedele alla curva di carica teorica, che prevede una corrente iniziale di carica pari al 16% della capacità della batteria ed un andamento decrescente. Con questo tipo di caricabatterie con curva standard Wa (DIN41774), è opportuno determinare la corrente di carica necessaria, calcolando il 16% della capacità in amperora (Ah) della batteria (ad esempio: per una batteria da 600Ah, si utilizza un caricabatterie da 100A).

The charging curve of this model is the Wa (decreasing current charge) is compliant with DIN 41774. The Wa charging curve, is features by a downward trend of the charging current when the battery voltage increases, therefore it takes constant power. To obtain a suitable charge of the battery, the charger must be able to provide a charging curve as faithful as possible to the theoretical charging curve, which provides an initial charging current equal to 16% of the battery capacity, and a declining trend. With this kind of charger with standard curve Wa (DIN 41774), it is necessary to determine the charging current required, by calculating the 16% in ampere hours (Ah) of the capacity of the battery (for example: for a 600Ah battery, using a charger with 100A).

Dimensioni armadio - Box dimensions Trifase - Three-phase Monofase - Single-phase





POWERGEN

Compact monofase - single phase

VOLTAGE / CURRENT		POWERGEN CODE	MODEL	BATTERY CAPACITY (Ah)	POWER SUPPLY	DIMENSIONS	CASE
TENSIONE/CORRENTE		CODICE POWERGEN	MODELLO	CAPACITA' (Ah)	VOLT RETE V.c.a.	DIMENSIONI	ARMADIO
24V	30A	2430MC	COMPACT 3000	155 - 185	230 +/- 5%	470X465X700	CP
	40A	2440MC		195 - 250			
	50A	2450MC		260 - 310			
	60A	2460MC		290 - 360			
	70A	2470MC		320 - 380			
	80A	2480MC		360 - 420			
	90A	2490MC		390 - 500			
	100A	24100MC		510 - 620			
	120A	24120MC		625 - 720			
	140A	24140MC		725 - 875			
36V	30A	3630MC	COMPACT 3000	155 - 185	230 +/- 5%	470X465X700	CP
	40A	3640MC		195 - 250			
	50A	3650MC		260 - 310			
	60A	3660MC		290 - 360			
	70A	3670MC		320 - 380			
	80A	3680MC		360 - 420			
	90A	3690MC		390 - 500			
	100A	36100MC		510 - 620			
	120A	36120MC		625 - 720			
	140A	36140MC		725 - 875			
48V	30A	4830MC	COMPACT 3000	155 - 185	230 +/- 5%	470X465X700	CP
	40A	4840MC		195 - 250			
	60A	4860MC		320 - 380			
	80A	4880MC		390 - 500			
	100A	48100MC		510 - 620			
	120A	48120MC		625 - 720			
	140A	48140MC		725 - 875			
72V	30A	7230MC	COMPACT 3000	155 - 185	230 +/- 5%	470X465X700	CP
	40A	7240MC		195 - 250			
	60A	7260MC		320 - 380			
	80A	7280MC		390 - 500			
	100A	72100MC		510 - 620			
	120A	72120MC		625 - 720			
80V	30A	8030MC	COMPACT 3000	155 - 185	230 +/- 5%	470X465X700	CP
	40A	8040MC		195 - 250			
	60A	8060MC		320 - 380			
	80A	8080MC		390 - 500			
	100A	80100MC		510 - 620			
	120A	80120MC		625 - 720			
96V	60A	9660MC	COMPACT 3000	320 - 380	230 +/- 5%	470X465X870	AP
	80A	9680MC		390 - 500			
	100A	96100MC		510 - 620			
	120A	96120MC		625 - 720			

OTHER SIZES ON REQUEST
EQUIPPED WITH POWER CORD AND BATTERY CABLE

ALTRE TAGLIE DISPONIBILI SU RICHIESTA.

EQUIPAGGIATO CON CAVI INGRESSO RETE E CAVI POLARIZZATI DI BATTERIA





P O W E R G E N

Compact trifase - three phase

VOLTAGE / CURRENT		POWERGEN CODE	MODEL	BATTERY CAPACITY (Ah)	POWER SUPPLY	DIMENSIONS	CASE
TENSIONE/CORRENTE		CODICE POWERGEN	MODELLO	CAPACITA' (Ah)	VOLT RETE V.c.a.	DIMENSIONI	ARMADIO
24V	60A	2460TB	COMPACT 3000	320 - 380	400 +/- 5%	470X465X700	CP
	80A	2480TB		390 - 500			
	100A	24100TB		510 - 620			
	120A	24120TB		625 - 720		470X465X870	AP
	140A	24140TB		750 - 875			
	160A	24160TB		850 - 960			
	180A	24180TB		980 - 1080			
36V	60A	3660TB	COMPACT 3000	320 - 380	400 +/- 5%	470X465X700	CP
	80A	3680TB		390 - 500			
	100A	36100TB		510 - 620			
	120A	36120TB		625 - 720		470X465X870	AP
	140A	36140TB		750 - 875			
	160A	36160TB		850 - 960			
	180A	36180TB		980 - 1080			
48V	60A	4860TB	COMPACT 3000	320 - 380	400 +/- 5%	470X465X700	CP
	80A	4880TB		390 - 500			
	100A	48100TB		510 - 620			
	120A	48120TB		625 - 720		470X465X870	AP
	140A	48140TB		750 - 875			
	160A	48160TB		850 - 960			
	180A	48180TB		980 - 1080			
72V	60A	7260TB	COMPACT 3000	320 - 380	400 +/- 5%	470X465X700	CP
	80A	7280TB		390 - 500			
	100A	72100TB		510 - 620			
	120A	72120TB		625 - 720		470X465X870	AP
	140A	72140TB		750 - 875			
	160A	72160TB		850 - 960			
	180A	72180TB		980 - 1080			
80V	60A	8060TB	COMPACT 3000	320 - 380	400 +/- 5%	470X465X700	CP
	80A	8080TB		390 - 500			
	100A	80100TB		510 - 620			
	120A	80120TB		625 - 720		470X465X870	AP
	140A	80140TB		750 - 875			
	160A	80160TB		850 - 960			
	180A	80180TB		980 - 1080			
96V	60A	9660TB	COMPACT 3000	320 - 380	400 +/- 5%	470X465X700	CP
	80A	9680TB		390 - 500			
	100A	96100TB		510 - 620		470X465X870	AP
	120A	96120TB		625 - 720			
	140A	96140TB		750 - 875			

OTHER SIZES ON REQUEST

EQUIPPED WITH POWER CORD AND BATTERY CABLE

ALTRE TAGLIE DISPONIBILI SU RICHIESTA.

EQUIPAGGIATO CON CAVI INGRESSO RETE E CAVI POLARIZZATI DI BATTERIA



PWG

Powergen S.r.l.
Via XXV Aprile, 5 - 52010 Corsalone - Chiusi Della Verna (Arezzo)
phone +39 (0) 575 531015 - Telefax +39 (0) 575 511891
info@batterychargerpowergen.eu
www.batterychargerpowergen.eu



powergen-borri



Rev.2-2016

I dati del presente catalogo devono intendersi orientativi e possono essere modificati senza preavviso.

The company reserves the right to change the specifications of its products without prior notice and such change would render the publications inaccurate.