

Battery charger
Carica batterie

Powergen Pulse



● I vantaggi della tecnologia pulse

La linea di carica batterie POWERGEN PULSE gestiti con curva di carica WpWa, in virtù della tecnologia a carica impulsiva, consentono di avere innumerevoli vantaggi, sulla ricarica della batteria, agendo sul controllo degli Ah immessi, ridotto riscaldamento della batteria con un beneficio immediato sulla durata della batteria, diminuendone il consumo di acqua, con una ricaduta in termini di ore uomo sulla manutenzione della batteria stessa. Con questa tecnologia si può ottenere una ricarica notevolmente più veloce, rispetto alla curva di carica tradizionale, riduzione dei costi/risparmio energetico, sfruttando meglio l'energia generata dal carica batterie.



● Benefits of Powergen pulse technology

POWERGEN PULSE battery chargers are managed with WpWa charging curve, based on pulse charging technology, provide many advantages, for battery charging, managing the Ah capacity, reducing heating of the batteries with immediate benefits on battery life, decreasing water consumption, meaning less man-hours required for battery maintenance. With this technology we can obtain considerably faster charging, compared to traditional charging curve, reduced costs and energy savings, making the most of the energy generated by the battery charger.



Security and an environmental close-up
(Global warming, CO2 reduction)



Conformità alle direttive 89/336/CEE e 72/23/CEE e marcatura CE.
Conformity to the directives 89/336/CEE and 72/23/CEE CE marking.

I dati del presente catalogo devono intendersi orientativi e possono essere modificati senza preavviso.

The company reserves the right to change the specifications of its products without prior notice and such change would render the publications inaccurate.

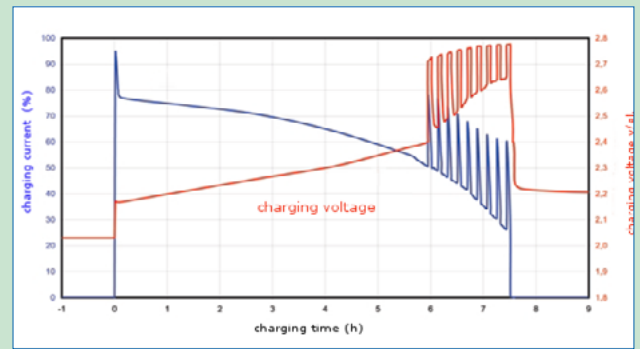


I caricabatteria trifase POWERGEN PULSE sono realizzati con curva di carica WpWa con controllo digitale a microcontrollore. Sono dispositivi versatili ed affidabili. L'alto rendimento dei caricabatteria, unito ad una curva di carica dedicata garantisce un notevole risparmio energetico ed un conseguente vantaggio economico permettendo di ammortizzare in breve tempo l'investimento sulla scelta del carica batterie. Sono ideali per la ricarica di batterie (PzS/Pb piombo acido). I caricabatteria integrano le protezioni di ingresso e di uscita e sono dotati di controllo di sovratemperatura sia sul lato primario che su quello secondario. Sono dotati di una unità di controllo completamente programmabile e di facile utilizzo grazie alla interfaccia grafica user-friendly sviluppata a display che consente la visualizzazione dei parametri di carica, dei dati storici dei cicli di carica eseguiti, degli allarmi, dei dati di targa e delle informazioni generiche dell'apparecchiatura. L'interfaccia consente inoltre l'impostazione dei parametri di carica. Il display è del tipo LCD grafico monocromatico con matrice di 64x128 pixel. Opzionale: tutti i carica batterie di questa serie sono dotati di un programma CHARGER LIGHT 2, con cavetto USB dedicato, che permettono di creare un profilo e registrare il carica batterie, lo scarico dei dati di carica storicizzati, ogni singola registrazione mostra le seguenti informazioni: data inizio carica, condizione di fine carica, Ah reintegrati.



OPZIONALE

The three-phase POWERGEN PULSE charger are made with WpWa charging curve with microcontroller digital control. They are flexible and reliable devices. The high efficiency of the chargers, combined with a dedicated charging curve, guarantees significant energy savings and a consequent economic advantage permitting to amortize in a short time the investment of the charger. They are suitable for recharging of batteries (PzS/Pb lead-acid). These kind of charger integrate protection for input and output and are equipped with control over temperature both on the primary side and on the secondary. Are equipped with a unit control fully programmable and easy to use thanks to the user-friendly graphical interface, LCD display designed to allow to display the charge parameters, historical data of charging cycles executed, alarms, historical data and generic information of the device. The interface also allows the charging parameters setting. The display is monochrome LCD graphic with matrix of 64x128 pixels. Optional: all battery chargers of this range are equipped with a CHARGER LIGHT 2, with dedicated USB cable, which allows users to create a profile and register the battery charger, download the charger history data, with each record showing the following information: charging start date, condition of end of charging, Ah reintegrated.

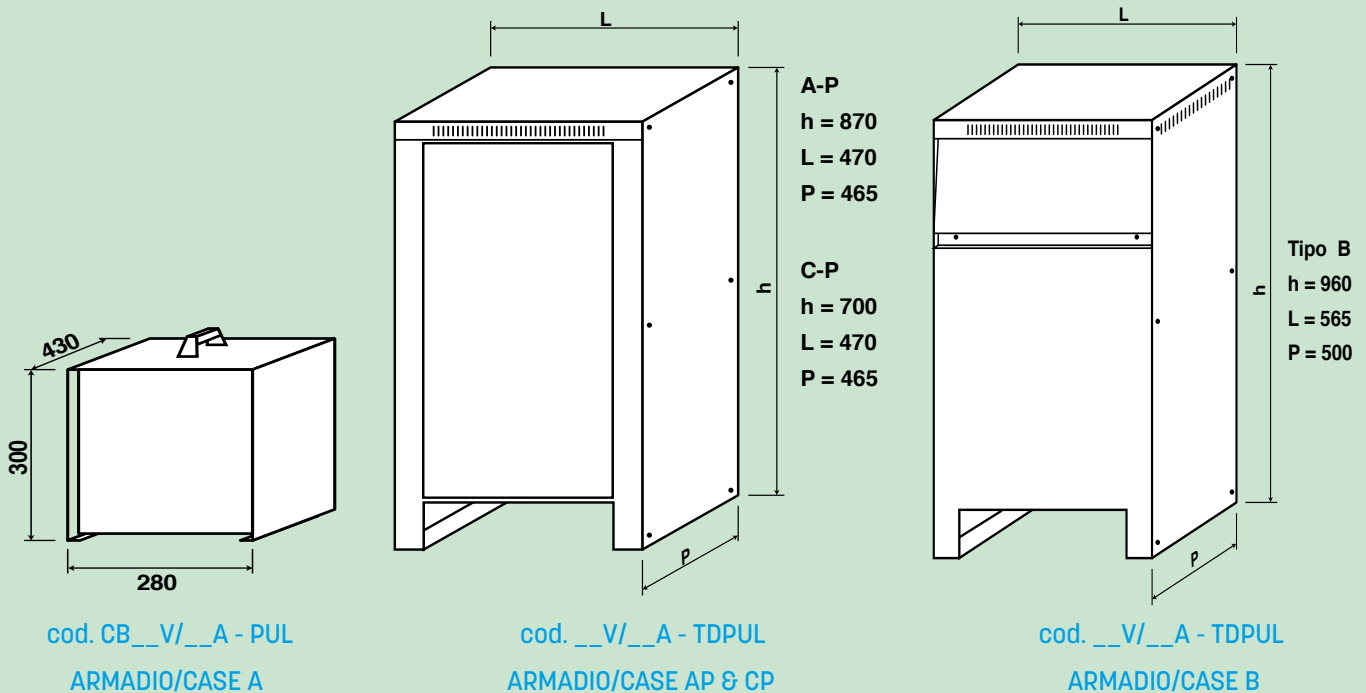


Caratteristiche Tecniche

- Alimentazione monofase 230V - Trifase 400V-230V (con possibilità di richiedere tensioni diverse dallo standard) e regolazione $\pm 5\%$ o $\pm 10\%$
- Controllo a microprocessori tramite centralina digitale.
- Terna di fusibili ingresso rete
- Contattore tripolare.
- Trasformatore aux.
- Fusibile in D.C. uscita raddrizzatore
- Trasformatore di potenza trifase stella-triangolo a flusso disperso in esecuzione tropicalizzata classe H, impregnazione in autoclave con resine epossidiche ecologiche, con termocoppie per distacco max temperatura.
- Ponte raddrizzatore trifase con diodi al silicio, raffreddamento naturale con protezione snubber.
- Cavo di ingresso rete
- Cavi di uscita polarizzati
- Montaggio modulare su base di acciaio zincato Tipo A (20/10), Tipo B (30/10)
- Custodia in lamiera a pannelli scomponibili per massima accessibilità in caso di manutenzione, Tipo A (10/10 - 12/10) Tipo B (12/10 - 15/10)
- Verniciatura a polvere epossidica a forno
- Colore standard Giallo RAL 1018
- Circuito elettronico testato in laboratorio per la conformità alla direttiva riguardante la compatibilità elettromagnetica e conseguente marcatura CE
- Carica pulsata mediante algoritmo
- Partenza con Autostart
- Distacco automatico del caricabatterie per sconnessione batteria
- Sistema intelligente di carica in funzione del grado di scarica della batteria
- Optional colore personalizzato
- Optional Logo e serigrafia personalizzata.
- Test di collaudo finale secondo normative di sicurezza.
- Dotazione di cavo rete, cavi batteria con montaggio spina rete e connettori batteria a richiesta.

Technical Characteristics

- Input voltage 230V single phase or three phase 400V or 230V (in alternative many different input voltage on request) regulation $\pm 5\%$ or $\pm 10\%$
- Microprocessor controller through digital control unit
- input with three fuses
- Tripolar contactor
- Feeding appropriate aux transformer
- D.C: Output rectifier fuse
- Delta-star stray flux three-phase power transformer, class H; impregnated in autoclave with ecological epoxy resins, with thermocouples for disconnection due to maximum temperature.
- Three phase bridge rectifier with silicon diodes, natural cooling with snubber protection.
- Mains input
- d.c. output polarized cables
- Modular installation on galvanized steel base Type A (20/10), Type B (30/10)
- Sheet steel case with modular panels so as to assure maximum accessibility in case of service. Type A (10/10 - 12/10), Type B (12/10 - 15/10)
- Epoxy powder coating, oven-baked
- Standard colour: RAL 1018 yellow
- Lab-tested electronic circuit conforming to the directive on electromagnetic compatibility and CE marking.
- pulsed charge through algorithm
- Automatic Start
- Automatic disconnection of battery charger due to battery disconnection.
- Smart charging system according to the discharge level of the battery
- customized colour (optional)
- Custom-made logo and silk-screen printing
- Final acceptance test conforming to safety regulations.
- Complete with mains and battery cables; assembly of plugs and battery connectors on request.



Caricabatterie Pulse

I caricabatterie della linea "pulse" collaudati per l'uso quotidiano, sono adatti per caricare batterie con i vari tipi di elettroliti liquidi. I "pulse" lavorano con curve di carica con caratteristiche WpWa. Un microprocessore di nuova concezione è utilizzato per controllare il processo di carica a seconda del livello di carica della batteria. Il monitoraggio degli Ah garantisce né il sovraccarico né il sotto-carico. Con le caratteristiche della corrente di carica pulsata, è possibile avere periodi di carica molto brevi (circa 6,5 ore) e prevenire efficacemente una stratificazione della acido all'interno della batteria.

Il basso fattore di carica di 1,07 consente risparmio di energia e una carica delicata della batteria, influenzando la durata della vita della batteria stessa.

E' fornibile a richiesta (opzionale) un software dedicato per il download dati di carica i quali vengo memorizzati e possono essere esportati in modulo XLS utilizzando il cavo USB.

Ricarica elettronica

Il processo di carica completamente automatico in base alle caratteristiche WpWa è controllato elettronicamente da un moderno microprocessore. La quantità di corrente necessaria per la carica completa ottimale è determinata secondo gli amperora applicati durante la fase di carica principale. Questo porta ad un affidabile e delicato processo di carica con conseguente risparmio energetico. Dopo aver completato il processo di carica il sistema si spegne automaticamente. Lo stato di funzionamento viene chiaramente visualizzato via LCD e LED.

Caratteristiche

- Spegnimento automatico dopo il completamento del processo di ricarica
- Rilevazione di batterie solforizzate e completamente scariche

Vantaggi

- Aumento della vita della batterie
- Grandi vantaggi per le flotte di carrelli elevatori
- Riduzione dei costi di investimento
- Riduzione dei costi di manutenzione
- Riduzione dei costi energetici
- Adatto per operazioni multiple
- Spegnimento di sicurezza in caso di malfunzionamenti
- Visualizzazione dello stato di operatività con LCD e LED
- Carica elettronica con visualizzato la corrente di carica, la tensione, gli Ah e i periodi di carica.

Pulse - chargers

The chargers of the pulse line, proven for every day use, are suitable for charging various types of batteries with liquid electrolytes. This devices work according to WpWa-characteristics. A newly developed microprocessor-unit is used to control the charging process depending on the charging level of the battery.

Ah-monitoring ensures that neither overcharging nor undercharging can occur. Due to the pulsing of the charging current and characteristics, it is possible to reach very short charging periods (approx. 6,5 hours) and to effectively prevent an acid stratification within the battery. The low charging factor of 1,07 enables savings in energy and a gentle charging of the battery, influencing the lifetime of the battery positively.

All charging data is stored and can be exported (Optional) via USB cable using the appropriate software.

Charging Electronics

The fully automatic charging process according to WpWa-characteristics is electronically controlled and monitored by a modern micro-processor. The required amount of current for full charging is determined optimally according to the charged ampere hours during the main charging phase. This leads to a reliable, gentle and energy-saving charging process. After completing the charging process the system shuts off automatically. The operational status is displayed via LCD and LED.

Features

- Automatic cut-off after completion of charging process
- Recognition of deep discharged and sulfurized batteries

Advantages

- Increased battery lifetime
- Higher availability of the fleet
- Reduced investment costs
- Reduced maintenance costs
- Reduced energy costs
- Suitable for multiple-shift operation
- Safety-cut-off in case of malfunction
- Display of the operational status via LCD and LED
- Charging electronics with digital display of charging current, charging voltage, Ah and charging period.

VOLTAGE/POWER		MODEL	BATTERY CAPACITY (Ah) 6,5-7,5 H	BATTERY CAPACITY (Ah) 7,5-8,5 H	BATTERY CAPACITY (Ah) 8,5-12 H	POWER SUPPLY	CASE	
TENSIONE/CORRENTE		MODELLO	CAPACITA'(Ah) 6,5 - 7,5 ORE	CAPACITA'(Ah) 7,5 - 8,5 ORE	CAPACITA'(Ah) 8,5 - 12 ORE	VOLT RETE V.c.a.	ARMADIO	
24V	30A	PWR-PULSE	140-165	170-185	190-270	230 +/- 5%	A	
	40A	PWR-PULSE	185-220	230-250	255-360	230 +/- 5%	A	
	50A	PWR-PULSE	230-270	280-315	320-450	230 +/- 5%	A	
	60A	PWR-PULSE	280-320	330-375	380-540	230/400 +/- 5%	A/CP	
	70A	PWR-PULSE	320-375	380-440	445-630	230 +/- 5%	A	
	80A	PWR-PULSE	365-430	440-500	505-655	230/400 +/- 5%	A/CP	
	90A	PWR-PULSE	420-495	500-570	575-810	230 +/- 5%	A	
	100A	PWR-PULSE	460-550	560-630	635-900	400 +/- 5%	CP	
	120A	PWR-PULSE	560-650	660-760	765-1080	400 +/- 5%	CP	
	140A	PWR-PULSE	660-760	770-880	890-1200	400 +/- 5%	CP	
	160A	PWR-PULSE	750-860	870-1000	1010-1400	400 +/- 5%	CP	
36V	40A	PWR-PULSE	185-165	170-185	190-270	230 +/- 5%	A	
	50A	PWR-PULSE	230-270	280-315	320-450	230/400 +/- 5%	A/CP	
	60A	PWR-PULSE	280-320	330-375	380-540	230/400 +/- 5%	A/CP	
	80A	PWR-PULSE	365-430	440-500	505-655	400 +/- 5%	CP	
	100A	PWR-PULSE	460-550	560-630	635-900	400 +/- 5%	CP	
	120A	PWR-PULSE	560-650	660-760	765-1080	400 +/- 5%	CP	
	140A	PWR-PULSE	660-760	770-880	890-1200	400 +/- 5%	CP	
	160A	PWR-PULSE	750-860	870-1000	1010-1400	400 +/- 5%	CP	
	180A	PWR-PULSE	840-970	980-1120	1130-1600	400 +/- 5%	CP	
	200A	PWR-PULSE	940-1100	1100-1250	1260-1800	400 +/- 5%	CP	
	48V	30A	PWR-PULSE	140-165	170-185	190-270	230 +/- 5%	A
40A		PWR-PULSE	185-220	230-250	255-360	230 +/- 5%	A	
50A		PWR-PULSE	230-270	280-315	320-450	230/400 +/- 5%	A/CP	
60A		PWR-PULSE	280-320	330-375	380-540	230/400 +/- 5%	A/CP	
80A		PWR-PULSE	365-430	440-500	505-655	230/400 +/- 5%	A/CP	
100A		PWR-PULSE	460-550	560-630	635-900	230/400 +/- 5%	A/CP	
120A		PWR-PULSE	560-650	660-760	765-1080	400 +/- 5%	AP	
140A		PWR-PULSE	660-760	770-880	890-1200	400 +/- 5%	AP	
160A		PWR-PULSE	750-860	870-1000	1010-1400	400 +/- 5%	AP	
180A		PWR-PULSE	840-970	980-1120	1130-1600	400 +/- 5%	AP	
200A		PWR-PULSE	940-1100	1100-1250	1260-1800	400 +/- 5%	AP	
72V	50A	PWR-PULSE	230-270	280-315	320-450	400 +/- 5%	CP	
	60A	PWR-PULSE	280-320	330-375	380-540	400 +/- 5%	CP	
	80A	PWR-PULSE	365-430	440-500	505-655	400 +/- 5%	CP	
	100A	PWR-PULSE	460-550	560-630	635-900	400 +/- 5%	AP	
	120A	PWR-PULSE	560-650	660-760	765-1080	400 +/- 5%	AP	
	140A	PWR-PULSE	660-760	770-880	890-1200	400 +/- 5%	AP	
	160A	PWR-PULSE	750-860	870-1000	1010-1400	400 +/- 5%	B	
	180A	PWR-PULSE	840-970	980-1120	1130-1600	400 +/- 5%	B	
	200A	PWR-PULSE	940-1100	1100-1250	1260-1800	400 +/- 5%	B	
	80V	40A	PWR-PULSE	185-220	230-250	255-360	400 +/- 5%	CP
		50A	PWR-PULSE	230-270	280-315	320-450	400 +/- 5%	CP
60A		PWR-PULSE	280-320	330-375	380-540	400 +/- 5%	CP	
80A		PWR-PULSE	365-430	440-500	505-655	400 +/- 5%	AP	
100A		PWR-PULSE	460-550	560-630	635-900	400 +/- 5%	AP	
120A		PWR-PULSE	560-650	660-760	765-1080	400 +/- 5%	AP	
140A		PWR-PULSE	660-760	770-880	890-1200	400 +/- 5%	B	
160A		PWR-PULSE	750-860	870-1000	1010-1400	400 +/- 5%	B	
180A		PWR-PULSE	840-970	980-1120	1130-1600	400 +/- 5%	B	
200A		PWR-PULSE	940-1100	1100-1250	1260-1800	400 +/- 5%	B	
96V		50A	PWR-PULSE	230-270	280-315	320-450	400 +/- 5%	CP
	60A	PWR-PULSE	280-320	330-375	380-540	400 +/- 5%	CP	
	80A	PWR-PULSE	365-430	440-500	505-655	400 +/- 5%	AP	
	100A	PWR-PULSE	460-550	560-630	635-900	400 +/- 5%	AP	
	120A	PWR-PULSE	560-650	660-760	765-1080	400 +/- 5%	B	
140A	PWR-PULSE	660-760	770-880	890-1200	400 +/- 5%	B		

Altre taglie su richiesta - other sizes on request
 EQUIPAGGIATO CON CAVI INGRESSO RETE E CAVI POLARIZZATI DI BATTERIA
 EQUIPPED WITH POWER CORD AND BATTERY CABLE