

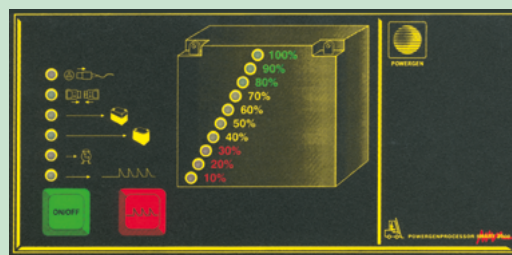
POWER GEN



Carica batterie trifase
Three-phase battery charger

SMART 3000

Versione Wa
Wa curve



- Il carica batterie serie SMART3000 è idoneo per la carica di batterie trazione e avviamento al piombo di medio-grande capacità. Nasce dalla quarantennale esperienza dei soci fondatori nel campo dei carica batterie e pluriennale applicazione di sistemi di controllo a microprocessori, che mantenendo costantemente sotto controllo i fondamentali parametri, salvaguardano il buon funzionamento e quindi la durata delle batterie.
- The battery chargers of the SMART 3000 series are designed to recharge medium - large capacity traction and start lead-acid batteries and are the result of the founding members' forty-year experience in the field of battery chargers, in the application of microprocessor control systems which constantly monitorize the basic parameters that assure a correct operation and therefore safeguard the battery's life.

- Alimentazione trifase 3x400V - 3x220V (220V disponibile versione monofase) con possibilità di regolazione $\pm 5\%$ o ($\pm 10\%$).
- Controllo a microprocessori con centralina programmabile tramite dip-switch.
- Controllo di carica con LED indicanti la percentuale di carica raggiunta da 10% a 100%.
- Contattore tripolare bobina 24V.
- Fusibile in D.C. uscita raddrizzatore.
- Trasformatore di potenza trifase stella-triangolo a flusso disperso in esecuzione tropicalizzata: avvolgimenti in classe H, impregnazione in autoclave con resine epossidiche ecologiche, con termocoppie per distacco max temperatura.
- Ponte raddrizzatore trifase con diodi al silicio, raffreddamento naturale con protezione snubber.
- Test rapido per il controllo delle funzioni e tempi di carica.
- Possibilità di programmare carica equalizzata in automatico.
- Circuito elettronico testato in laboratorio per ottenere la conformità alla direttiva riguardante la compatibilità elettromagnetica e conseguente marcatura CE.
- Partenza con Autostart.
- Distacco automatico del caricabatterie per sconnesione batteria.
- Carica equalizzata a tempo.
- Carica decrescente con tempo di ricarica in 9÷11 ore.
- Protezioni termiche sui tre avvolgimenti primari (interruttori termici).
- Montaggio modulare su base di acciaio zincato (20/10) - (30/10).
- Custodia in lamiera a pannelli scomponibili per massima accessibilità in caso di manutenzione.
- Verniciatura a polvere epossidica a forno.
- Colore standard ROSSO RAL 2002.
- Optional colore personalizzato.
- Optional logo e serigrafia personalizzata.
- Optional montaggio connettori batteria a richiesta (non compresi nella fornitura).
- Cavi di uscita batteria polarizzati (rosso - nero).
- Cavo di ingresso rete.
- 3x400V three-phase supply - 3x220V (also available in single phase 220V) - adjustable $\pm 5\%$ ($\pm 10\%$).
- Microprocessor control with dip-switch programmable gearcase.
- Charge control via led's showing the achieved charge percentage from 10% to 100%.
- 24V coil three-pole contactor.
- D.C. fuse on rectifier output.
- Delta-star stray flux three-phase power transformer class H; impregnated in autoclave with ecological epoxy resins, with thermocouples for disconnection due to maximum temperature.
- Three-phase rectifier bridge with silicon diodes, natural cooling, with snubber protection.
- Short check of functions and times.
- Option to program the equalized charge automatically.
- Lab tested electronic circuit conforming to the directive on electromagnetic compatibility and CE marking.
- Automatic Start.
- Automatic disconnection of battery charger due to battery disconnection.
- Equalization charge based on time.
- Charging with decreasing current 9÷11 h charging time.
- Transformer thermal protection.
- Modular installation on galvanized steel base (20/10) - (30/10).
- Sheet steel case with modular panels.
- Epoxy powder coating, oven-baked.
- Standard colour: RAL 2002 red.
- Option: custom-made colour.
- Custom-made logo and silk-screen printing.
- Mains input and d.c. output polarized cables (not included).
- Polarized battery cables (red - black).
- Complete with mains cables; assembly of plugs and battery connectors on request.



Security and an environmental close-up
(Global warming, CO2 reduction)



Conformità alle direttive 89/336/CEE e 72/23/CEE e marcatura CE.
Conformity to the directives 89/336/CEE and 72/23/CEE CE marking.

I dati del presente catalogo devono intendersi orientativi e possono essere modificati senza preavviso.

The company reserves the right to change the specifications of its products without prior notice and such change would render the publications inaccurate.

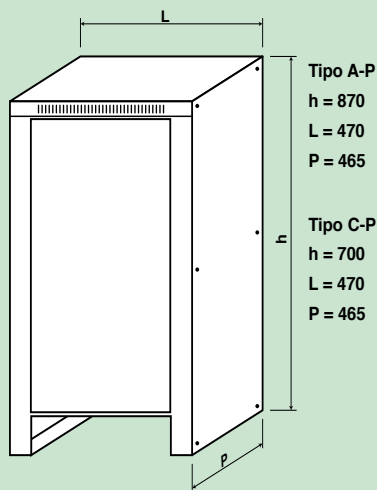


Rev2-2016

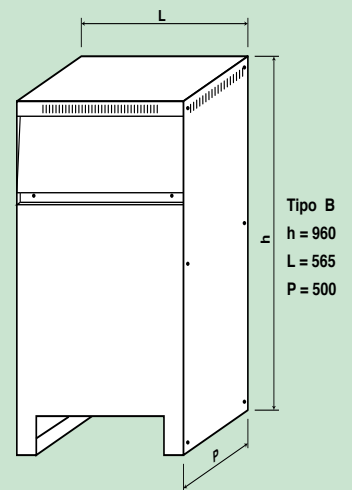
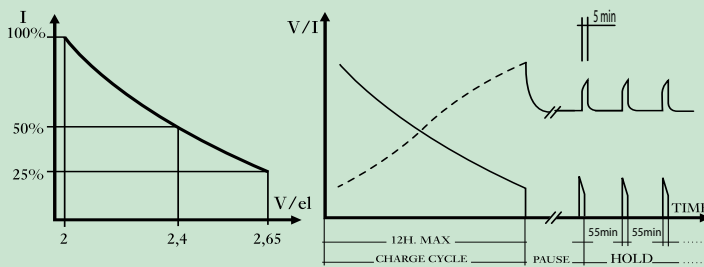
Carica batterie trifase Three-phase battery charger

TENSIONE/CORRENTE	CODICE POWERGEN	MODELLO	CAPACITA' (Ah) 9-10 ore	VOLT RETE V.c.d.	DIMENSIONI	ARMADIO
VOLTAGE / CURRENT	POWERGEN CODE	MODEL	BATTERY CAPACITY (Ah) 9-10 HOURS	POWER SUPPLY	DIMENSIONS	CASE
24V	60A	2460TS	320 - 380	400 +/- 5%	470X465X700	CP
	80A	2480TS	390 - 500			
	100A	24100TS	510 - 620			
	120A	24120TS	625 - 720		470X465X870	AP
	140A	24140TS	750 - 875			
	160A	24160TS	850 - 960			
	180A	24180TS	980 - 1080			
36V	60A	3660TS	320 - 380	400 +/- 5%	470X465X700	CP
	80A	3680TS	390 - 500			
	100A	36100TS	510 - 620			
	120A	36120TS	625 - 720		470X465X870	AP
	140A	36140TS	750 - 875			
	160A	36160TS	850 - 960			
	180A	36180TS	980 - 1080			
48V	60A	4860TS	320 - 380	400 +/- 5%	470X465X700	CP
	80A	4880TS	390 - 500			
	100A	48100TS	510 - 620			
	120A	48120TS	625 - 720		470X465X870	AP
	140A	48140TS	750 - 875			
	160A	48160TS	850 - 960			
	180A	48180TS	980 - 1080			
72V	60A	7260TS	320 - 380	400 +/- 5%	470X465X700	CP
	80A	7280TS	390 - 500			
	100A	72100TS	510 - 620			
	120A	72120TS	625 - 720		470X465X870	AP
	140A	72140TS	750 - 875			
	160A	72160TS	850 - 960			
	180A	72180TS	980 - 1080			
80V	60A	8060TS	320 - 380	400 +/- 5%	470X465X700	CP
	80A	8080TS	390 - 500			
	100A	80100TS	510 - 620			
	120A	80120TS	625 - 720		470X465X870	AP
	140A	80140TS	750 - 875			
	160A	80160TS	850 - 960			
	180A	80180TS	980 - 1080			
96V	60A	9660TS	320 - 380	400 +/- 5%	470X465X700	CP
	80A	9680TS	390 - 500			
	100A	96100TS	510 - 620			
	120A	96120TS	625 - 720		470X465X870	AP
	140A	96140TS	750 - 875			

ALTRE TAGLIE FUORI STANDARD DISPONIBILI SU RICHIESTA
EQUIPAGGIATO CON CAVI INGRESSO RETE E CAVI POLARIZZATI DI BATTERIA
OTHER SIZES ON REQUEST
EQUIPPED WITH POWER CORD AND BATTERY CABLE



Tipo C-P
h = 700
L = 470
P = 465



Le curva di carica di questo modello è la Wa (carica a corrente decrescente), conforme alla direttiva DIN41774. La curva di carica Wa, è caratterizzata da un andamento decrescente della corrente di carica al crescere della tensione di batteria, quindi avviene a potenza costante. Per ottenere una carica adeguata della batteria il caricabatterie deve essere in grado di fornire una curva di carica il più possibile fedele alla curva di carica teorica, che prevede una corrente iniziale di carica pari al 16% della capacità della batteria ed un andamento decrescente, come riportato sopra. Con questo tipo di caricabatterie con curva standard Wa (DIN41774), è opportuno determinare la corrente di carica necessaria, calcolando il 16% della capacità in amperora (Ah) della batteria (ad esempio: per una batteria da 600Ah, si utilizza un caricabatterie da 100A).

The charging curve of this model is the Wa (decreasing current charge) is compliant with DIN 41774. The Wa charging curve, is features by a downward trend of the charging current when the battery voltage increases, therefore it takes constant power. To obtain a suitable charge of the battery, the charger must be able to provide a charging curve as faithful as possible to the theoretical charging curve, which provides an initial charging current equal to 16% of the battery capacity, and a declining trend, as indicated above. With this kind of charger with standard curve Wa (DIN 41774), it is necessary to determine the charging current required, by calculating the 16% in ampere hours (Ah) of the capacity of the battery (for example: for a 600Ah battery, using a charger with 100A).



Powergen S.r.l.
Via XXV Aprile, 5 - 52010 Corsalone - Chiusi Della Verna (Arezzo)
phone +39 (0) 575 531015 - Telefax +39 (0) 575 511891
info@batterychargerpowergen.eu
www.batterychargerpowergen.eu



powergen-borri



Rev.2-2016