

POWERGEN

Carica batterie monofase alta frequenza High frequency battery Charger single-phase

DISPONIBILE CURVA LITIO/LIPO
LITHIUM/LIPO CHARGING CURVE AVAILABLE

VIPER



● IMPIEGO:

Carica adatta per la ricarica ciclica di batterie al piombo e/o carica di mantenimento di batterie al gel e/o al piombo

● Applications:

Suitable for the cyclic recharge of lead - acid batteries and floating of sealed gel and / or lead - acid batteries.

Technische Daten

- Carica batterie switching con tecnologia ad alta frequenza controllato a microprocessore.
- Alimentazione 100 ÷ 240V monofase +- 10%.
- Digital display (vedi tabella sotto).
- Led di segnalazione delle fasi di carica.
- Possibilità di selezionare diverse curve valide per Pb-Acido, GEL.
- Modalità "soft start".
- Protezione elettronica e/o fusibile contro corto circuiti, sovratensioni inversione di polarità sovra tensioni o anomalie.
- Ventilazione autonoma interna tramite ventilazione forzata.
- Rendimento > 85%.
- Cavo di ingresso rete, connessione alla batteria inclusi (coccodrillo).

Technical Characteristics

- Switching battery charger with high frequency technology.
- Feeding 100 ÷ 240V single-phase +- 10%.
- Digital display (check details above).
- Possibility to select different charging valid for Pb-Acid, GEL.
- "Soft start" mode.
- Electronic protection and/or fuse against short circuits over voltages, polarity reversal, anomalies.
- Input cable, connection of the battery included.
- Inner self contained ventilation through forced air.
- Efficiency > 85%.
- Mass-produced mains leads (crocodile clip connectors).



Security and an environmental close-up
(Global warming, CO2 reduction)



Conformità alle direttive 89/336/CEE e 72/23/CEE e marcatura CE.
Conformity to the directives 89/336/CEE and 72/23/CEE CE marking.

I dati del presente catalogo devono intendersi orientativi e possono essere modificati senza preavviso.
The company reserves the right to change the specifications of its products without prior notice and such change would render the publications inaccurate.



Rev.2-2016

I nuovi carica batterie serie "VIPER HF" dal raffinato design, sfruttano la tecnologia alta frequenza (ad alto rendimento >87%) che garantisce numerosi vantaggi: come per esempio effettuare cariche a corrente costante in tempi molto brevi anche in presenza di una linea di alimentazione con oscillazioni, dimensioni contenute e peso ridotto rispetto alla tecnologia tradizionale 50 Hz, a flusso disperso. Con la curva di carica IUo tampona e' possibile la carica di qualsiasi tipo di batteria, sia piombo aperto sia gel con un unico carica batterie, curva litio/LIPO a richiesta. Possibilita' di scegliere la versione classica con indicazione degli stati di carica ed il livello di batteria mediante leds multifunzione, oppure la versione con display LCD digitale che permette una rapida visualizzazione di tutti i parametri basilari di carica (tensione - corrente - tempo - Ah reintegrati - tempo totale - ore di funzionamento).

La linea "VIPER HF" puo' essere utilizzata con tensioni di alimentazione di 110 V e/o 220V. Ogni carica batterie della serie "VIPER HF" è realizzato con pratico ed elegante contenitore in alluminio ed è dotato di cavo di alimentazione Shuko e cavi batteria con connettori a coccodrillo per un rapido collegamento (disponibili connettori polarizzati). La multifunzionalità di questo prodotto lo rende quindi ottimo anche per la distribuzione al privato.

The new refined design "VIPER HF" battery chargers use the high frequency technology (high yield product >87%) which guarantees many advantages: making direct current charges in a very short time, also with an energy supply net with oscillation, small dimensions and light weight in comparison with the 50 Hz traditional technology, with leakage flux.

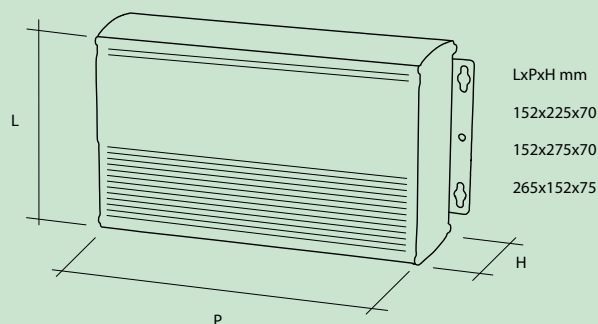
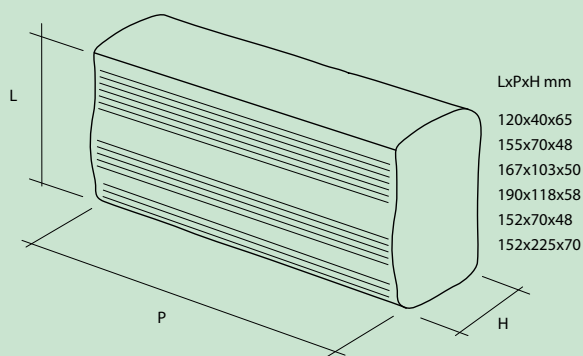
With the IUo floating charge it is possible to recharge any kind of battery (open lead or gel battery by means of an only battery charger, lithium / LIPO charging curve on request).

You can select between the classic version with load status indication and battery level by multitasking LED, or the other one, equipped with an digit LCD display showing you all basic charge parameters. (voltage - current - time - reintegrated Ah - total charging time - use time) "VIPER HF" line can be used with nominal supply voltage of 110V and/or 220V as default.

Each "VIPER HF" battery charger is equipped with and external aluminium cover box and with an input Shuko cable and battery cables (for small one equipped with a fast connection crocodile, available with polarized connectors).

The multifunctionality of this device makes also excellent for distribution to private.

Dimensioni - Box dimensions



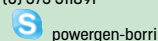
VOLTAGE / CURRENT	POWERGEN CODE	MODEL	BATTERY CAPACITY (Ah) 8/9 HOURS	BATTERY CAPACITY (Ah) 10/11 HOURS	POWER SUPPLY	DIMENSIONS In mm	DISPLAY *		
TENSIONE/CORRENTE	CODICE POWERGEN	MODELLO	CAPACITA' (Ah) 8/9 ORE	CAPACITA' (Ah) 10/11 ORE	VOLT RETE V.c.a.	DIMENSIONI In mm			
12V	3A	VIP1203	10 - 20	20 - 30	230 +/- 5%	120x40x65	NO		
	6A	VIP1206	20 - 40	40 - 60		155x70x48			
	10A	VIP1210	60 - 80	80 - 100		167x103x50	A or B		
	12A	VIP1212	80 - 100	100 - 120					
	20A	VIP1220	120 - 150	160 - 200					
	24V	25A	VIP1225	160 - 200		210 - 250	230 +/- 5%	190x118x58	A or B
		30A	VIP1230	210 - 250		260 - 300		152x70x225	
4A		VIP2404	20 - 30	30 - 40	155x70x48	NO			
5A		VIP2405	25 - 35	35 - 50					
6A		VIP2406	20 - 40	40 - 60		167x103x50		A or B	
10A		VIP2410	60 - 80	80 - 100					
12A		VIP2412	80 - 100	100 - 120		190x118x58		A or B	
14A		VIP2414	100 - 120	120 - 140					
17A		VIP2417	120 - 140	140 - 170					
36V		22A	VIP2422	140 - 170	170 - 220	230 +/- 5%		152x70x275	A or B
	3A	VIP3603	10 - 20	20 - 30	167x103x50		A or B		
	7A	VIP3607	30 - 50	50 - 70					
	10A	VIP3610	60 - 80	80 - 100				190x118x58	
48V	3A	VIP4803	10 - 20	20 - 30	230 +/- 5%	265x152x75	A or B		
						167x103x50			

EQUIPPATO CON CAVI INGRESSO RETE E CAVI POLARIZZATI DI BATTERIA CON COCCODRILLI E SPINA DI RETE SHUKO

Dispaly * A: digital meter display - B: LCD display



Powergen S.r.l.
Via XXV Aprile, 5 - 52010 Corsalona - Chiusi Della Verna (Arezzo)
phone +39 (0) 575 531015 - Telefax +39 (0) 575 511891
info@batterychargerpowergen.eu
www.batterychargerpowergen.eu



Rev:2-2016

I dati del presente catalogo devono intendersi orientativi e possono essere modificati senza preavviso.

The company reserves the right to change the specifications of its products without prior notice and such change would render the publications inaccurate.